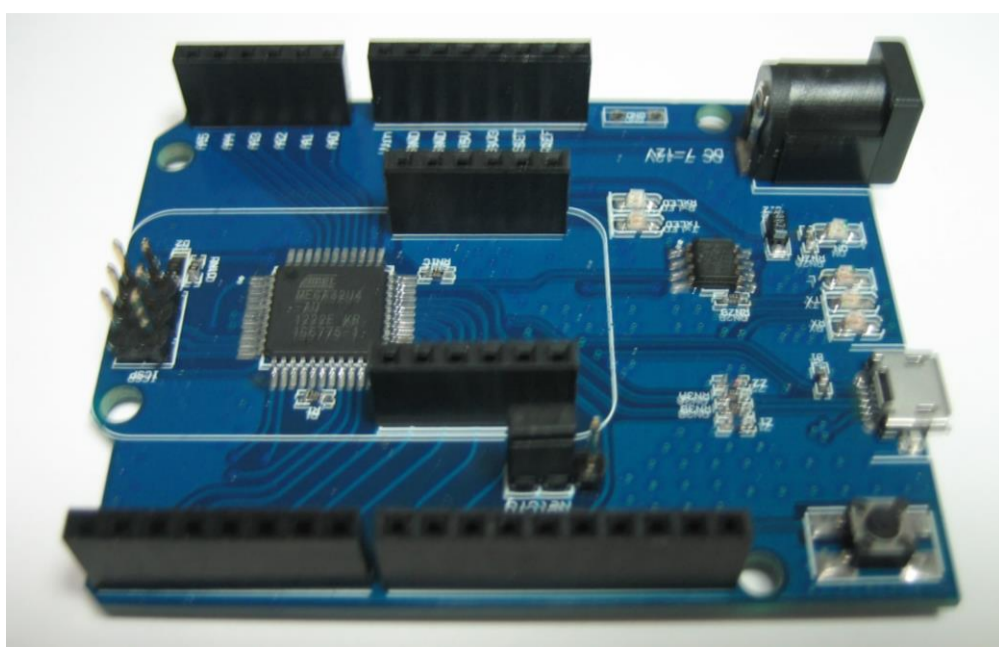


## E2sKit-Leonardo (아두이노 레오나르도 호환 + 이더넷<->시리얼 Module Header)



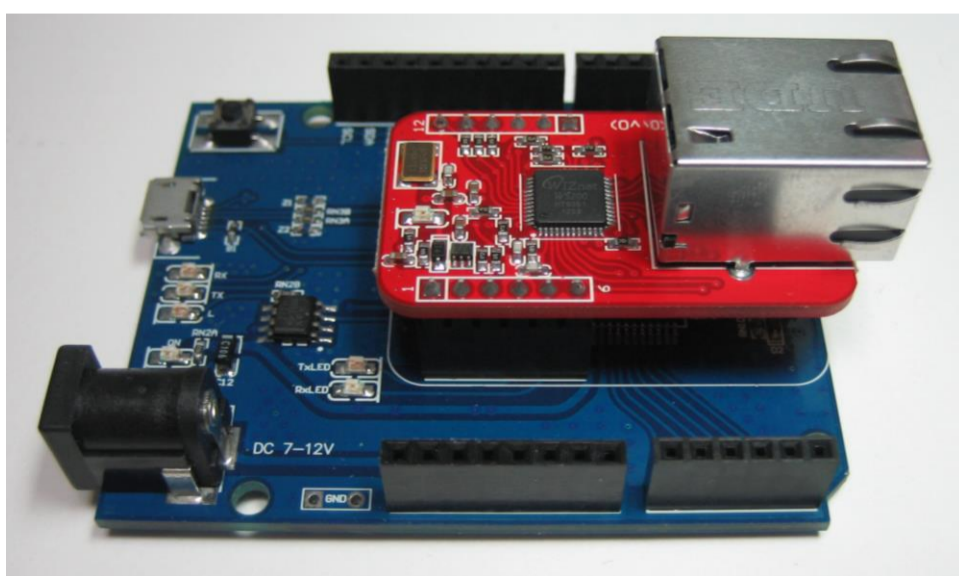
제품 사진

**E2sKit-Leonardo** 보드는 ATmega32u4 기반 보드로 오리지널 보드에 이더넷<->시리얼 변환 모듈 Shield가 통합된 통합형 보드이다. 20개의 digital I/O를 가지고 있으며(그 중 7개는 PWM output으로 사용될 수 있고, 12개는 analog input으로 사용할 수 있습니다), 16 MHz 크리스탈 오실레이터, micro USB 연결단자, 파워 잭, ICSP 헤더, 리셋 버튼과 이더넷 <-> 시리얼 변환 모듈(Ecm5200-UART)을 장착 할 수 있는 헤더로 구성이 되어 있다.

### 제품 사양

Microcontroller	ATmega32u4
Operating Voltage	5.0V
Input Voltage (recommended)	7-12V
Digital I/O Pins	20
PWM Channels	7
Analog Input Pins	12
DC Current per I/O Pin	40 mA
DC Current for 3.3V Pin	<b>최대 1000mA(LM1117)</b>
Flash Memory	32 KB (ATmega32u4) of which 4 KB used by bootloader
SRAM	2.5 KB (ATmega32u4)
EEPROM	1 KB (ATmega32u4)
Clock Speed	16 MHz
Status LEDs	6
2 x 6pin headers	Ecm5200-UART 장착 용
Jumper	Ecm5200-UART 네트워크 설정용 점퍼

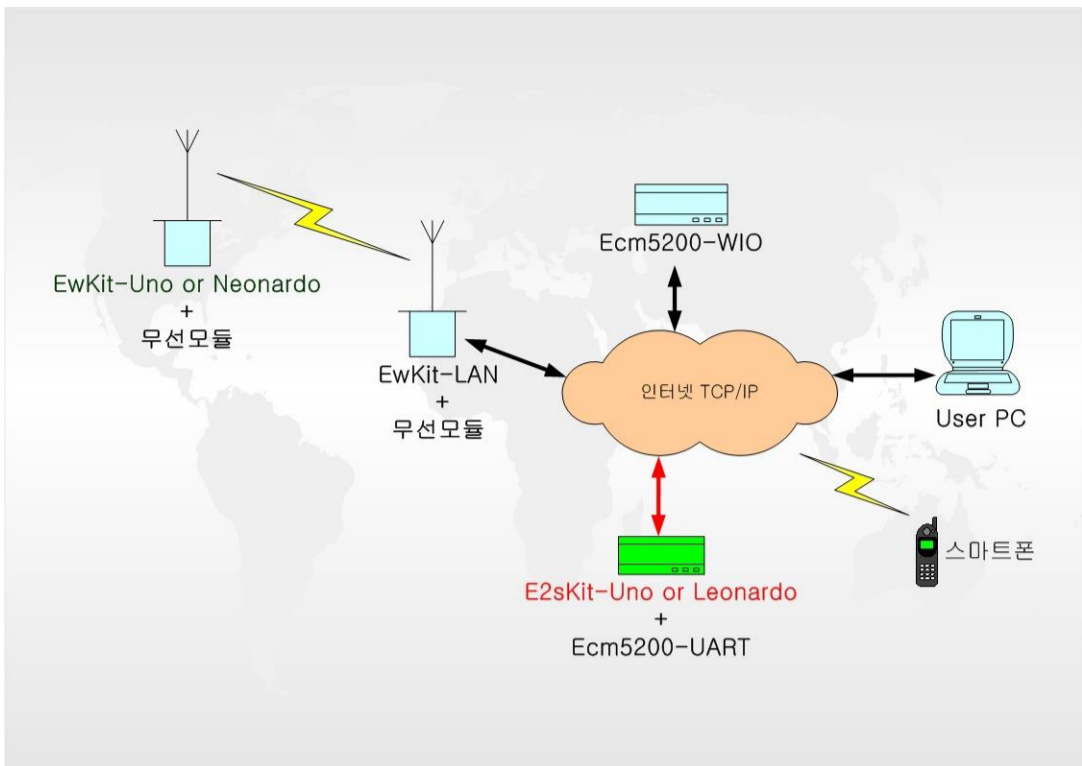
### Ecm5200-UART 장착 사진



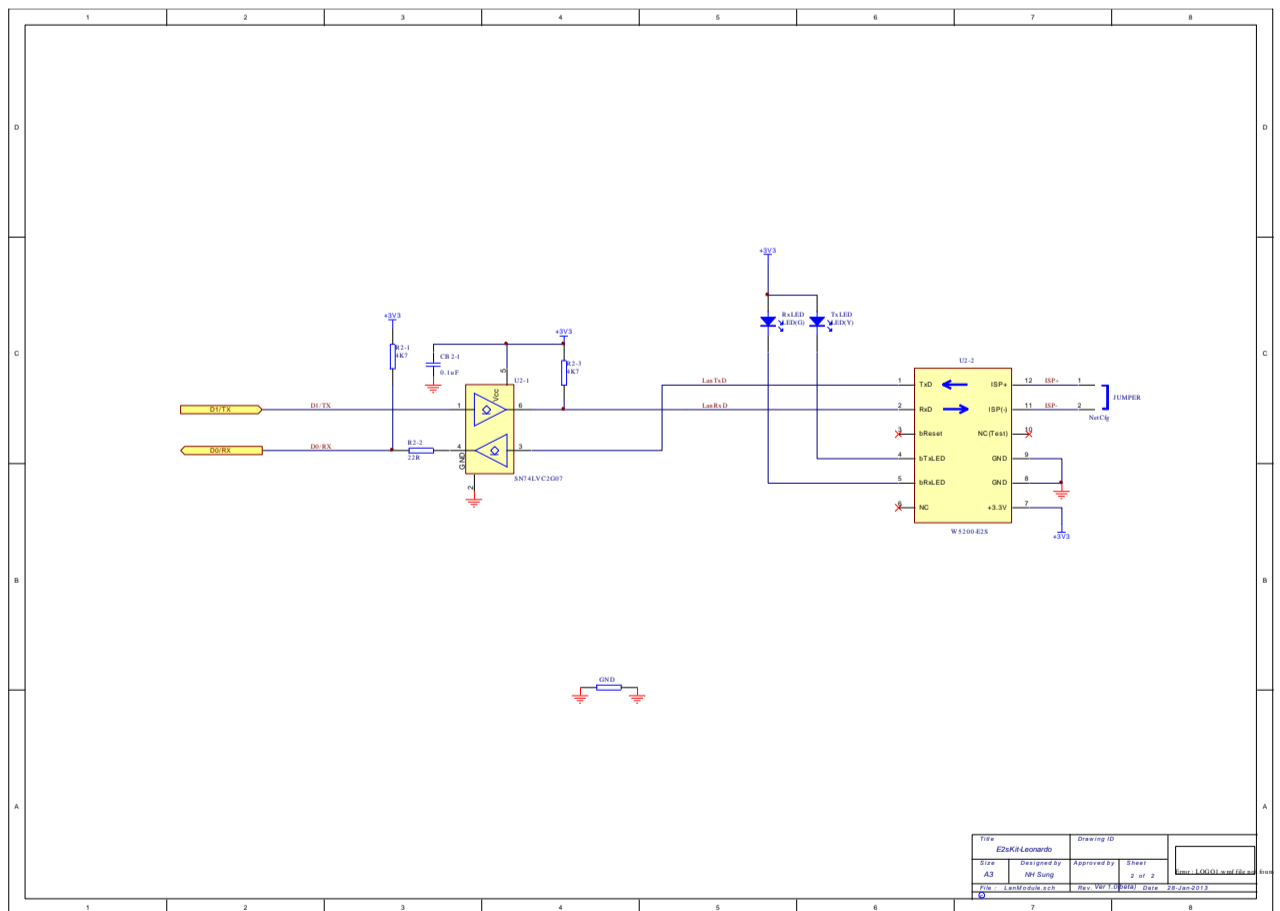
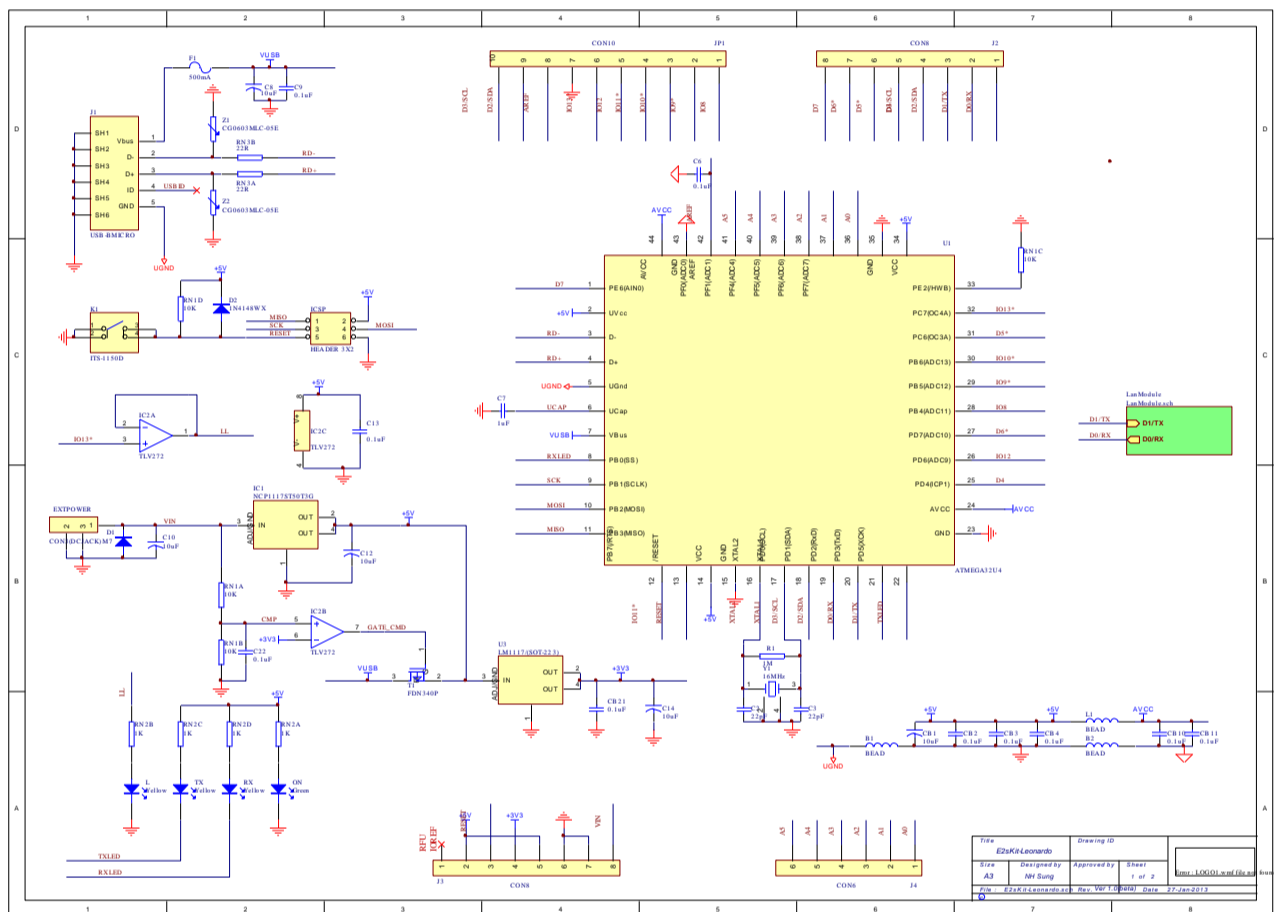
E2sKit-Leonardo + Ecm5200-UART(별도구매)

## 네트워크 구성

MCU(E2sKit-Neonardo or Uno)와 이더넷<->시리얼 변환 모듈(Ecm5200-UART)를 사용해서 인터넷 망을 사용하는 네트워크를 구성할 수 있다. 인터넷 망을 사용이 어려운 경우에는 RF모듈과 혼용해서 원격으로 데이터를 수집하고 제어하는 어플리케이션에 적용이 가능하다.



## E2sKit-Leonardo 회로도



## 제품 문의

- 전화: 042-623-4470
- 전자우편: rfmodem@wgmsk.com
- 홈페이지: www.wgmsk.com